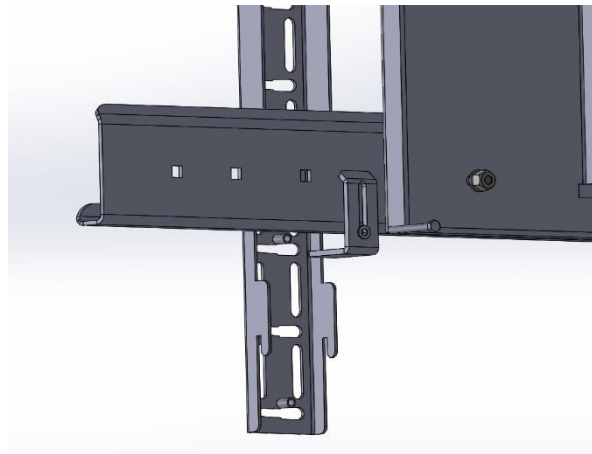


## Montageanleitung E-Space Hub

Art.-Nr. 113589

3. Montieren Sie danach die Aushängesicherung bestehend aus jeweils einem Winkel und einer Sechskantschraube M5x40 mit U-Scheibe  $\varnothing 5,3\text{mm}$ , sodass das Display nicht ausgehängt werden kann, hierfür finden Sie an den Einhängeleisten aufgeschweißte Gewindebuchsen

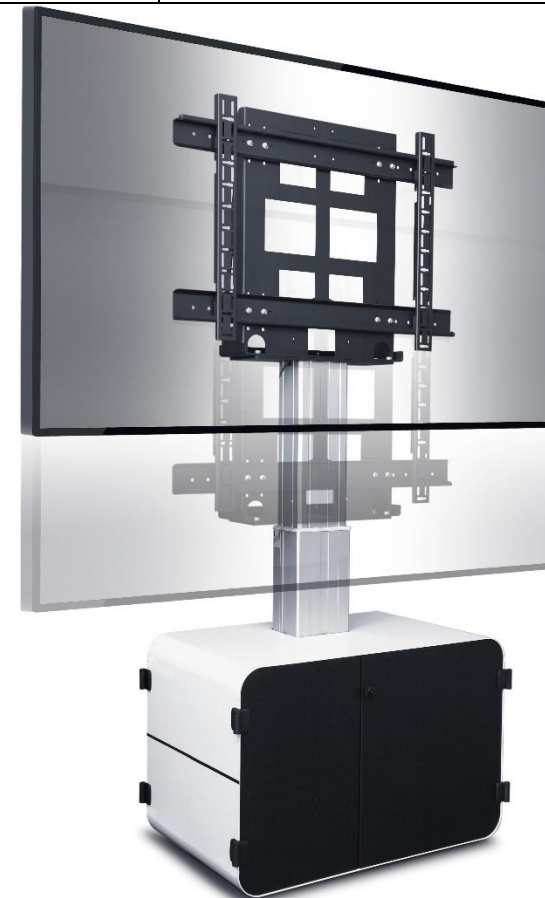


Haben Sie Fragen zur Montage?  
Gerne ist unser Team persönlich für Sie da!

Sie erreichen uns von:  
Montag bis Donnerstag 8:00 – 17:15 Uhr  
Freitag 8:00 – 16:00 Uhr

Tel.: 06027 40 60 0

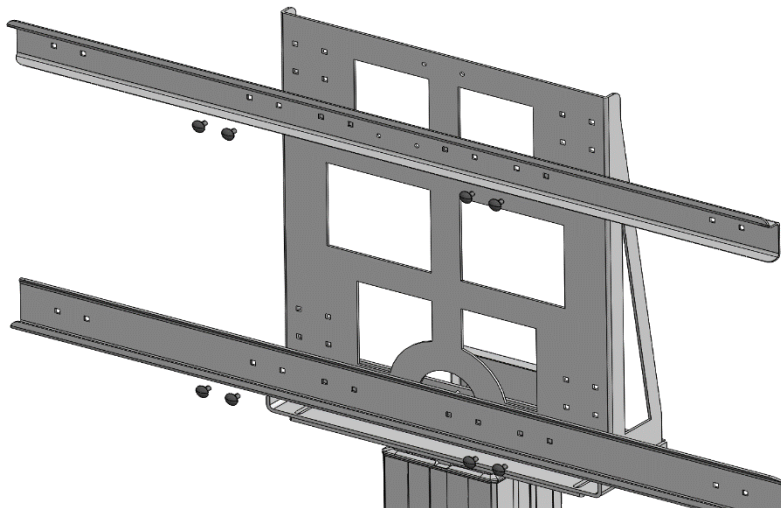
<u>Spezifikation:</u>	
Max. Gewichtslast (kg)	100 Kg
Geeignet bis VESA	1200x600
Displayhalterung	500mm Hub elektrisch verstellbar



Hinweis:

Bitte lesen Sie vor Montage sorgfältig die Montageanleitung durch. Bewahren Sie die Montageanleitung zum späteren Nachschlagen gerne auf. Bitte überprüfen Sie sorgfältig, ob die Lieferung vollständig ist. Defekte Teile dürfen nicht verwendet werden! Die Firma PeTa ist nicht haftbar oder verantwortlich für Schäden oder Verletzungen, die durch unsachgemäße Installation oder Nichtbeachtung der Sicherheitshinweise. Der Rollstandfuß darf nur von Fachpersonal bewegt werden. Bewegen Sie den Rollstandfuß immer in Längsrichtung. Stellen Sie sicher, dass der Standfuß auf ebenen Boden montiert und abgestellt wird. Nutzen Sie alle integrierten Kabelmanagementfunktionen. Einige Produkte sind bewegliche Teile und können durch Quetschen oder Einklemmen von Fingern o.ä. Verletzungen verursachen. Bitte haben Sie ein besonderes Augenmerk nach der Installation, ob die ausgeführten Arbeiten sicher und korrekt ausgeführt worden sind. Überprüfen Sie alle notwendigen Befestigungen in regelmäßigen Abständen, um auch auf Dauer Sicherheit gewährleisten zu können. Wenden Sie sich im Zweifelsfall an einen professionellen AV-Installateur oder uns.

1. Die Querstreben werden mit Hilfe von 8x M8x20 Schlossschrauben an der Displayhalterung angeschraubt.



2. Schrauben Sie danach die Displayeinhänger mit den passenden Displayschrauben an Ihr Display und hängen Sie dies dann in die Querstreben ein. Achten Sie darauf, dass die Einhänger Pfeile jeweils aufeinander zu zeigen.

