

# FEATURE HIGHLIGHTS

- LASER PROJEKTOR
- 5000 ANSI LUMEN
- 1,6X ZOOM & HDMI OUT
- 360° PROJEKTION
- HDBASET
- 60% VERTIKALER & 23% HORIZONTALER LENS SHIFT
- 5 JAHRE ODER 20.000 STUNDEN GARANTIE
- INTEGRIERTE BENQ INSTASHOW VORRICHTUNG



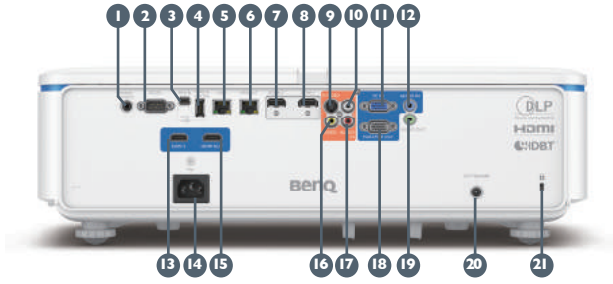
## Technische Daten

Artikelnummer	9HJJ677.15E	
EAN Code	471 8755 07432 5	
Typ	DLP Single 0.48"WUXGA	
DMD Typ	DC3 DMD Chip	
Auflösung	WUXGA 1920 x 1200	
Lichtstärke	5000 ANSI Lumen	
Kontrast*	100.000 : 1	
Farben	1,07 Mrd.	
Bildformate	Physikalisch 16:10 (insgesamt 5 Formate wählbar)	
Bilddiagonale	30"~300"	
Throw Ratio	1,36~2,18	
Zoom	1,6 x	
Lens Control	Manueller Zoom und Fokus	
Lens Shift	Manueller Lens Shift, V: ±60 %; H: ±23 %	
Lichtquelle	BlueCore Laser	
Lebensdauer**	20.000 Stunden	
Keystone Korrektur	2D, Vertikal & Horizontal ± 30 Grad	
PC-Auflösung	VGA (640 x 480) zu WUXGA_RB (1920 x 1200)	
Eingangssignale Horizontal	15~102 kHz	
Eingangssignale Vertikal	24~120 Hz	
Kompatibel	HDTV Kompatibel	480i, 480p, 576i, 567p, 720p, 1080i, 1080p
	Video Kompatibel	NTSC, PAL, SECAM
Lautsprecher	10W	
Feature	Digital Shrink and Shift, Image Memory, Projector/ Remote Control ID Setting, Auto High Altitude Mode, HDBaseT, LAN Control, 360_Projection	
Abmessungen (B x H x T)	490 x 156 x 380 mm	
Gewicht	9,4 kg	
Netzspannung	100~ 240 V AC	
Energieverbrauch	Max 530W / Normal 475W / Eco 365W	
Energieverbrauch Standby	Normal < 0.5W / Network <2W	
Betriebsgeräusch	37 / 35 dBA	
Betriebstemperatur	0 ~ 40°C	
Sprachen	Arabisch / Bulgarisch / Kroatisch / Tschechisch / Dänisch / Niederländisch / Englisch / Finnisch / Französisch / Deutsch / Griechisch / Hindi / Ungarisch / Italienisch / Indonesisch / Japanisch / Koreanisch / Norwegisch / Persisch / Polnisch / Portugiesisch / Rumänisch / Russisch / einfaches Chinesisch / Spanisch / Schwedisch / Türkisch / Thailändisch / Traditionelles Chinesisch / Vietnam (30 Sprachen)	
Zubehör	<b>Standard</b>	<b>Optional</b>
	Fernbedienung (RCA011)	Deckenmontage (CMG3)
	Netzkabel	3D Brille
	Objektivabdeckung	
	2x AAA Batterien	
	Installation Guide/ Garantieerklärung	

\* Kontrastmessung nach Full On Full Off

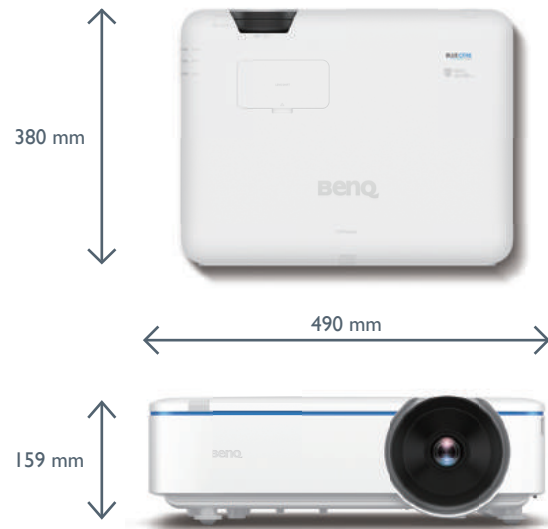
\*\* Die Lebensdauer der Lichtquelle ist abhängig von Umgebungsbedingungen sowie dem genutzten Lampenmodus. Modelländerungen und Irrtümer vorbehalten.

## Ein- und Ausgänge



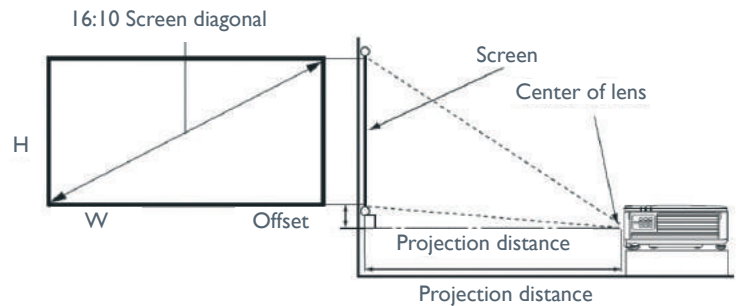
- |                                       |  |
|---------------------------------------|--|
| ① Wired Remote Input                  | ⑫ Audio Input (mini jack)              |
| ② RS232 Input (D-sub 9pin, male)      | ⑬ HDMI 3                               |
| ③ USB TypeB (Service)                 | ⑭ AC Power Jack                        |
| ④ USB TypeA (5V/2A power)             | ⑮ HDMI Output                          |
| ⑤ LAN Port (RJ45 for Network control) | ⑯ Composite Video (RCA)                |
| ⑥ HDBaseT                             | ⑰ RCA Audio Input L                    |
| ⑦ HDMI 2                              | ⑱ Monitor Output (D-sub 15pin, Female) |
| ⑧ HDMI 1                              | ⑲ Audio Output (mini jack)             |
| ⑨ S-Video Input                       | ⑳ 12V Trigger                          |
| ⑩ RCA Audio Input R                   | ㉑ Kensington anti-theft lock slot      |
| ⑪ PC Input                            |  |

## Abmessungen

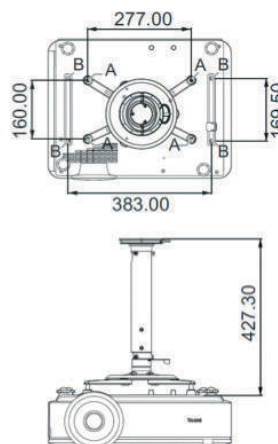
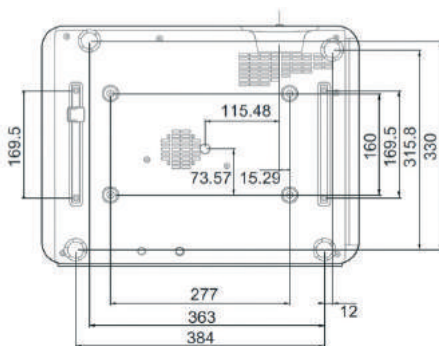


## Objektivdaten

Screen				Distance from screen (mm)			Offset (mm)
Diagonal		W (mm)	H (mm)	Min length (max. zoom)	Average	Max length (min. zoom)	
Inch	mm						
40	1016	862	538	1172	1525	1878	0
50	1270	1077	673	1465	1906	2348	0
60	1524	1292	808	1758	2287	2817	0
80	2032	1723	1077	2343	3050	3756	0
90	2286	1939	1212	2636	3431	4226	0
100	2540	2154	1346	2929	3812	4696	0
110	2794	2369	1481	3222	4194	5165	0
120	3048	2585	1615	3515	4575	5635	0
130	3302	2800	1750	3808	4956	6104	0
140	3556	3015	1885	4101	5337	6574	0
150	3810	3231	2019	4394	5719	7043	0
160	4064	3446	2154	4687	6100	7513	0
170	4318	3662	2289	4980	6481	7982	0
180	4572	3877	2423	5273	6862	8452	0
190	4826	4092	2558	5566	7244	8922	0
200	5080	4308	2692	5859	7625	9391	0
250	6350	5385	3365	7323	9531	11739	0
300	7620	6462	4039	8788	11437	14087	0
350	8890	7539	4712	10253	13344	16434	0
400	10160	8616	5385	11717	15250	18782	0
500	12700	10770	6731	14647	19062	23478	0



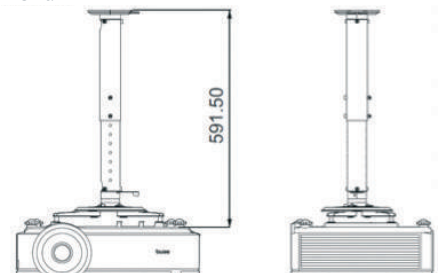
## Technische Zeichnungen



A: BenQ ceiling mount CMG3 (5JJAM10.001)  
Ceiling mount screw: M4  
(Max. L = 25 mm; Min. L = 20 mm)

B: Third party mounting holes  
Screw: M6 (Max. L = 8 mm)

Unit: mm



**Deutschland**  
**BenQ Deutschland GmbH**  
Essener Straße 5  
46047 Oberhausen  
Deutschland  
Tel.: +49 (0) 208 / 409 42-0  
**BenQ.de**

**Österreich**  
**BenQ Deutschland GmbH**  
Niederlassung Österreich  
Wehlstraße 27b / Stg. 2 / Top 5  
1200 Wien  
Tel.: +43 190 7276-0  
**BenQ.at**

**Schweiz**  
**BenQ Deutschland GmbH**  
Zweigniederlassung Baden  
Täferstrasse 32  
5405 Baden-Dättwil  
Tel.: +41 44 74399-99  
**BenQ.ch**

©2018 BenQ Corp. Die technischen Daten können je nach Region variieren, bitte erkundigen Sie sich bei Ihrem örtlichen Händler nach den Einzelheiten. Die Eigenschaften und technischen Daten des Produkts können ohne vorherige Ankündigung geändert werden. Diese Inhalte können Firmennamen und Schutzmarken von Dritten enthalten, welche Eigentum der jeweiligen Dritten sind.

**BENQ**